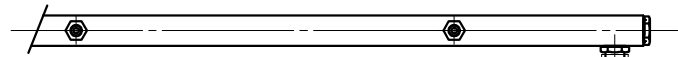


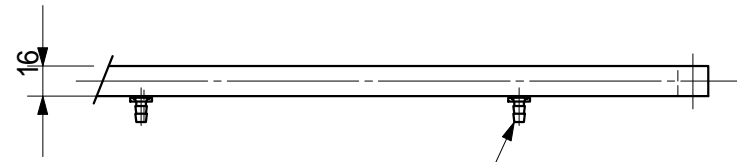
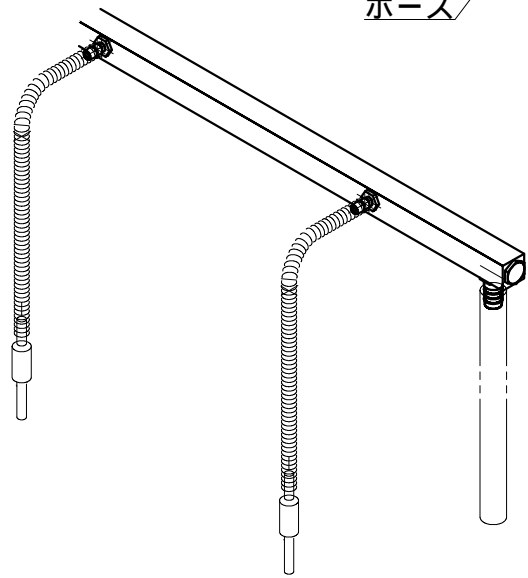
ホース口



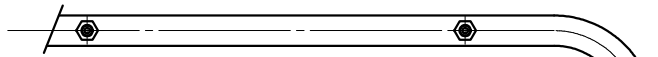
角パイプ仕様

16角パイプ

ホース



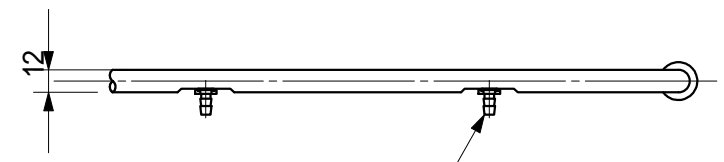
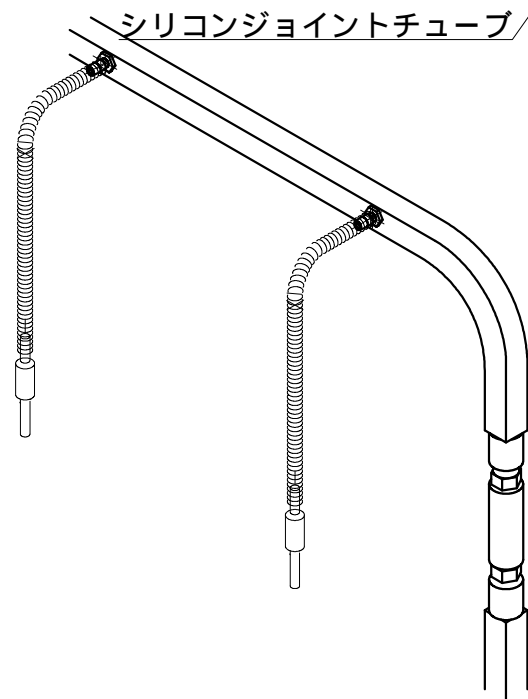
ホース口



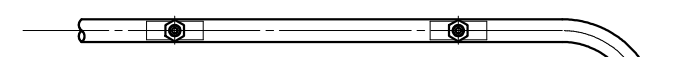
角パイプバンド仕様

16角パイプ

シリコンジョイントチューブ



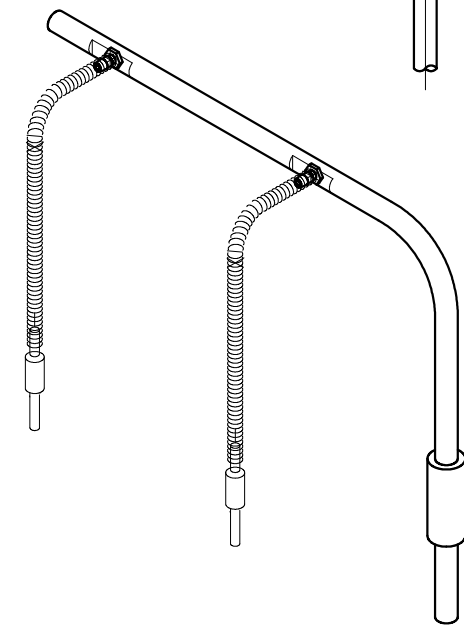
ホース口



丸パイプ仕様ノマニホールド

12 パイプ

シリコンジョイントチューブ



部番	名称	材質	備考	
図名	自動給水管		縮尺	1 / 4
設計	製図	検図	図番	STW01-02-10-85
			単位	m

新東洋製作所